



ЭНЕРГОСЕРВИС

КТПБ-35ЭС и КТПБ-110ЭС

Комплектные трансформаторные подстанции блочные предназначены для приема, преобразования и распределения электрической энергии трехфазного переменного тока промышленной частоты 50 Гц.

КТПБ состоит из транспортабельных блоков 35, 110 кВ со смонтированными высоковольтными аппаратами согласно принципиальной электрической схемы на подстанцию.

КТПБ применяются для электроснабжения нефтегазодобывающих, промышленных предприятий и для городских и сельских электрических сетей.



Высокая механическая прочность, надежная транспортировка



Сокращенные сроки строительства



Широкая сетка типовых схем



Простота и компактность конструкций

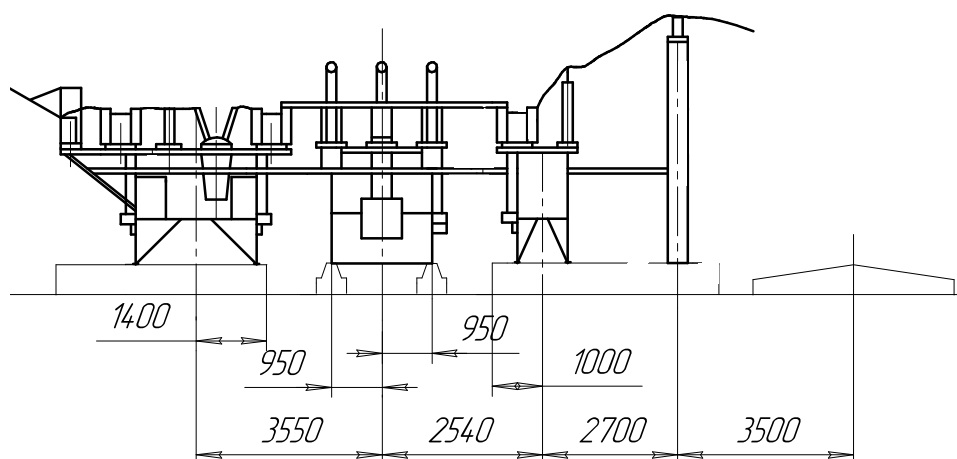


КТПБ-35ЭС и КТПБ-110ЭС в общем виде состоит из блоков 35, 110 кВ, которые комплектуются широкой номенклатурой высоковольтных аппаратов отечественного и импортного производства, жесткой и гибкой ошиновок, кабельных конструкций, осветительных установок, общеподстанционного пункта управления (ОПУ). КТПБ соответствует ТУ 27.12.10-003-04525366-2017 и удовлетворяет последним



Наименование параметра	110 кВ	35 кВ
Номинальная мощность силового трансформатора, кВА	2 500-63 000	1 600-16 000
Номинальное напряжение, кВ	110	35
Номинальный ток главных цепей, А	630	630
Номинальный ток сборных шин, А	1 000	630
Ударный ток КЗ, кА	65	26
Ток термической стойкости, кА	25	10
Номинальное напряжение вспомогательных цепей		
- переменный ток, В	380/220	380/220
- постоянный ток, В	220	220
Ток электродинамической стойкости ошиновки УВН, кА	51	26
Полный срок службы, лет, не менее	30	30

- Высота установки над уровнем моря - не более 1000 м;
- Температура окружающего воздуха по ГОСТ 15150-69 от -60°С до +40°С (У1, ХЛ1);
- I-IV район по ветру и гололеду в соответствии с правилами устройства электроустановок;
- Тип атмосферы - II по ГОСТ 15150-69;
- Механический фактор внешней среды - по группе условий эксплуатации М1 по ГОСТ 17516.1-90;
- Сейсмостойкость - 9 баллов по шкале MSK - 64.



(846) 302 61 58, 302 09 78 sv-energo.ru info@sv-energo.ru

446394, Самарская обл.,
Красноярский район,
пгт. Волжский,
ул. Песочная 1

Коммерческий отдел
(846) 302-09-78
доп. 1400, 1403, 1404
com@sv-energo.ru

+7 927 690 47 04
+7 927 012 73 20

