



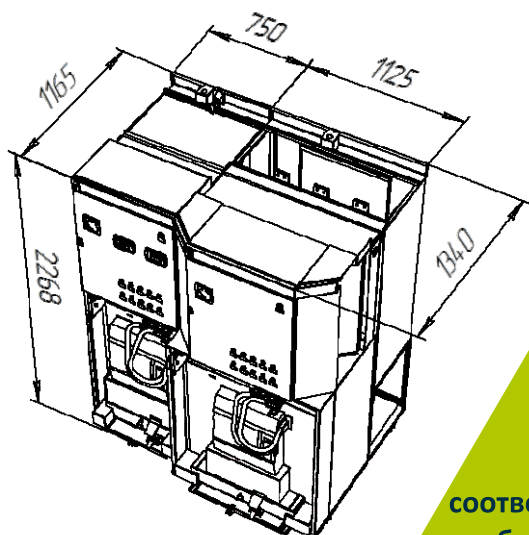
ЭНЕРГОСЕРВИС

КРУ-63ЭС

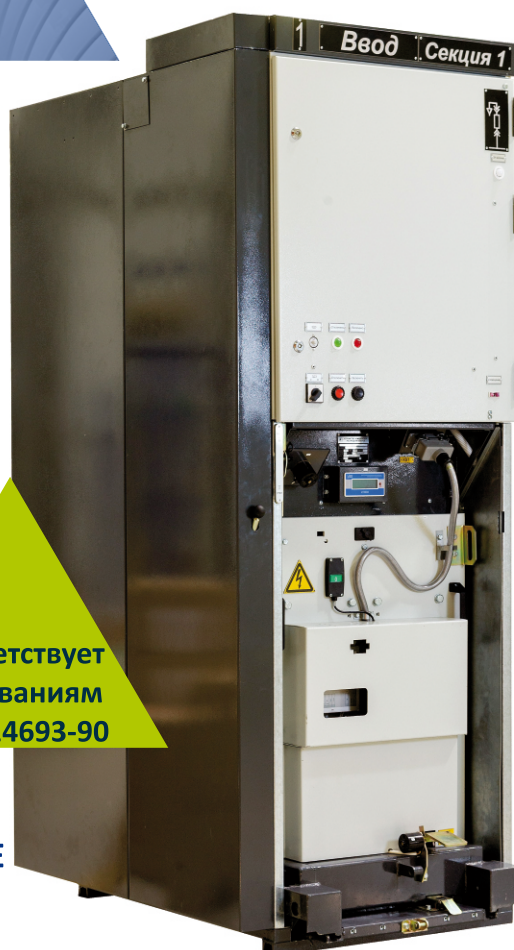
Комплектное распределительное устройство

Предназначено для приема и распределения электрической энергии промышленной частоты 50 Гц напряжением 6(10) кВ на токи 630-3150 А.

Шкафы КРУ-63ЭС предназначены для работы внутри помещения, климатическое исполнение УЗ.



соответствует
требованиям
ГОСТ 14693-90



Распределительные шкафы КРУ-63ЭС используются:

- в нефтяной, газовой, угольной и металлургической промышленности;
- в энергетике;
- в распределительных сетях энергокомплекса;
- в сельском хозяйстве;
- для нужд промышленных предприятий;
- для городских и муниципальных сетей;
- в системе собственных нужд электростанций.

ВСТРАИВАЕМОЕ ОБОРУДОВАНИЕ

1. Вакуумные выключатели: ВПБ, ВБЭС, ВВ/ТЕЛ, Evolis, ЗАН
2. Элегазовые выключатели: LF-1; LF-2
3. Трансформаторы тока: трансформаторы тока ТОЛ-НТЗ трансформаторы тока нулевой последовательности ТЗЛК-НТЗ измерительные трансформаторы напряжения 3хЗНОЛ-НТЗ, НАЛИ-НТЗ, НОЛ-НТЗ
4. Трансформаторы собственных нужд ОЛС
5. Предохранители напряжения ПKN-001-10УЗ токовые предохранители: ПКТ101-6(2÷20)-40 УЗ; ПКТ101-10(2÷20)-31,5 УЗ; ПКТ102-6(31,5÷50)-31,5 УЗ; ПКТ102-6-80-20 УЗ; ПКТ101-10-50-12,5 УЗ
6. Ограничители перенапряжений: ОПН-П-6(10) УХЛ2



Наименование параметра	КРУ-63ЭС
Номинальное напряжение, кВ:	
при частоте 50 Гц	6,0; 10
Наибольшее рабочее напряжение, кВ	7,2; 12
Номинальный ток сборных шин, А:	
при частоте 50 Гц	1000; 1600; 2000; 2500; 3150; 4000
Номинальный ток главных цепей:	
при частоте 50 Гц	630; 1000; 1600; 2000; 2500; 3150
Ток термической стойкости главных цепей, при времени протекания 3с, кА	20; 31,5
Ток электродинамической стойкости главных цепей, кА	51, 81
Номинальный ток отключения вакуумного выключателя, кА:	
при частоте 50 Гц	12,5; 16; 20; 25; 31,5
Климатическое исполнение	УЗ
Высота над уровнем моря, м	1000
Нижнее значение температуры окружающего воздуха, С	-25
Верхнее значение температуры окружающего воздуха, С	40
Тип атмосферы	II
Сейсмостойкость	9 баллов
Классификация исполнений	
Вид изоляции	Воздушная
Изоляция по ГОСТ 1516.3	Номинальная изоляция уровень «б»
Наличие выкатных элементов	с выкатными элементами и без выкатных эл-ов
Степень защиты шкафа по ГОСТ 14254, IP	30 (по требованию 31)

(846) 302 61 58, 302 09 78

sv-energo.ru

info@sv-energo.ru

446394, Самарская обл.,
Красноярский район,
пгт. Волжский,
ул. Песочная 1

Коммерческий отдел
(846) 302-09-78
доп. 1400, 1403, 1404
com@sv-energo.ru

+7 927 690 47 04
+7 927 012 73 20

